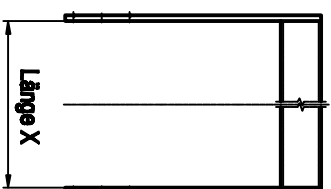
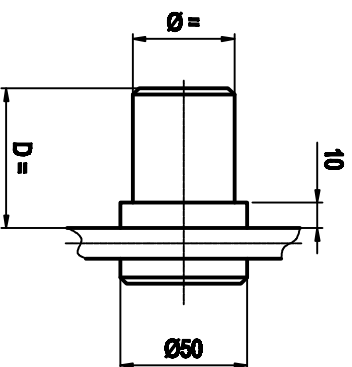


Falls $\varnothing < 50 \text{ mm}$

X 1:2



Tragrahmen

Kanten nach DIN 6786		Allgemein-toleranz nach ISO 2768-m		Maßstab 1:10		Zeichnungsart	
Trennschnitte nach DIN 2310-T1/75		Quantität nach ISO 1302		-		Sonderanfertigung	
Gestreckte Länge nach DIN 6935		-		-		-	
Schweißen nach DIN EN 22553		-		-		-	
<p>Diese Zeichnung ist unser Eigentum. Jede Vervielfältigung, Verwendung oder Weitergabe an dritte Personen ist strafbar und wird gerichtlich verfolgt. Alle Rechte für den Fall der Patentverletzung vorbehalten.</p>		<p>BRUNNEN Maschinenaufbau</p>		<p>ROHSTABWALZE SONDERANFERTIGUNG</p>		<p>BRUNNEN</p>	

